

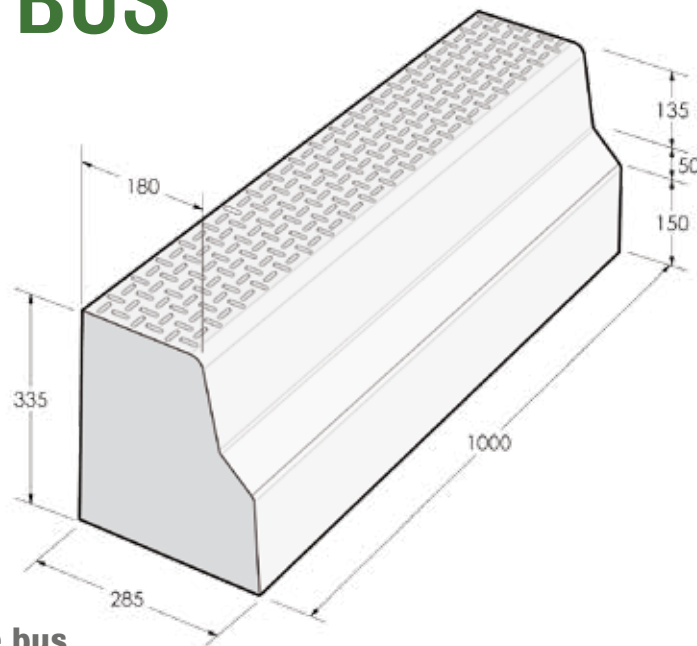
# QUAI DE BUS



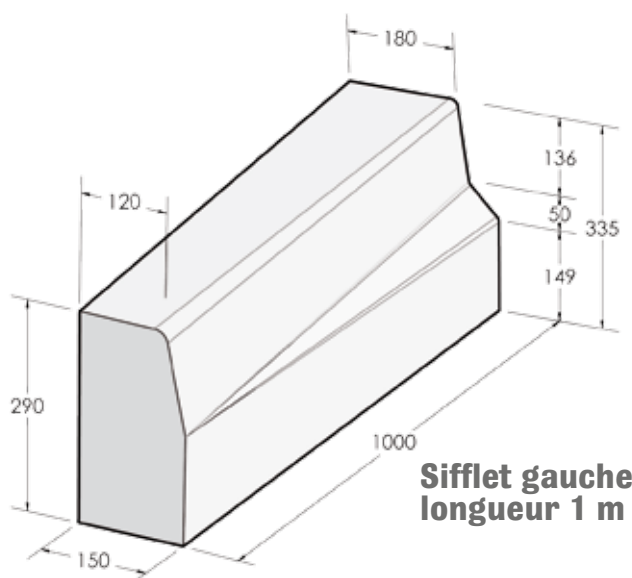
myway.®

# GLISSIÈRE QUAI DE BUS

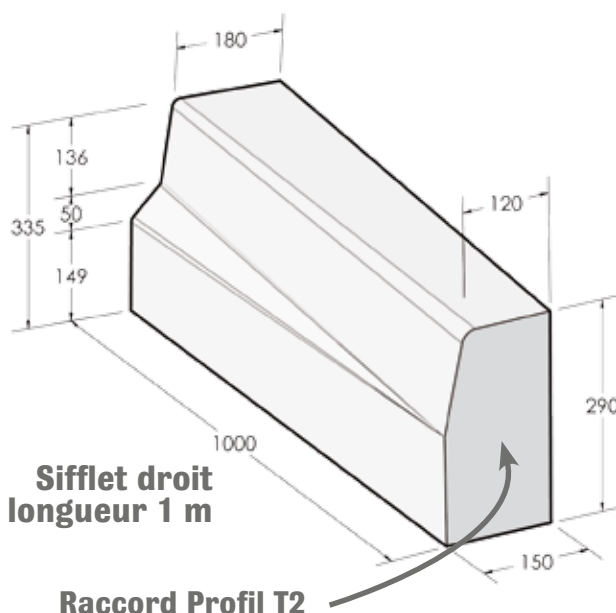
- Éléments gris lisse tenus en stock
- Éléments blanc lisse sur commande
- Manutention par pince de levage (non fournie)
- Pose par scellement au mortier ou collage



**Glissière Quai de bus  
longueur 1 m**



**Sifflet gauche  
longueur 1 m**



**Sifflet droit  
longueur 1 m**

**Raccord Profil T2**

Désignation	Poids Kg/u	Longueur	Conditionnement par palette	Code article	
				Gris lisse	Blanc lisse
<b>Glissière Quai de bus</b>	188	<b>1 m</b>	6 unités	<b>7000212</b>	<b>7000225</b>
<b>Sifflet droit Quai de bus</b>	148	<b>1 m</b>	2 unités	<b>7000214</b>	<b>7000226</b>
<b>Sifflet gauche Quai de bus</b>	148	<b>1 m</b>	2 unités	<b>7000213</b>	<b>7000227</b>

**Jennifer Fradin**

Responsable département  
environnement

**Tel : 04 70 48 56 46**

Jenniferfradin@prefac.com

Le Port Canal - BP 30  
03290 Dompierre sur Besbre

**Tél. 04 70 48 56 40**

Fax. 04 70 34 55 75

info@prefac.com

**www.prefac.com**

**myway®**